

**VALVOLA A FARFALLA WAFER PN10/16**

**WAFER BUTTERFLY VALVE PN10/16**

**APPLICAZIONE:**

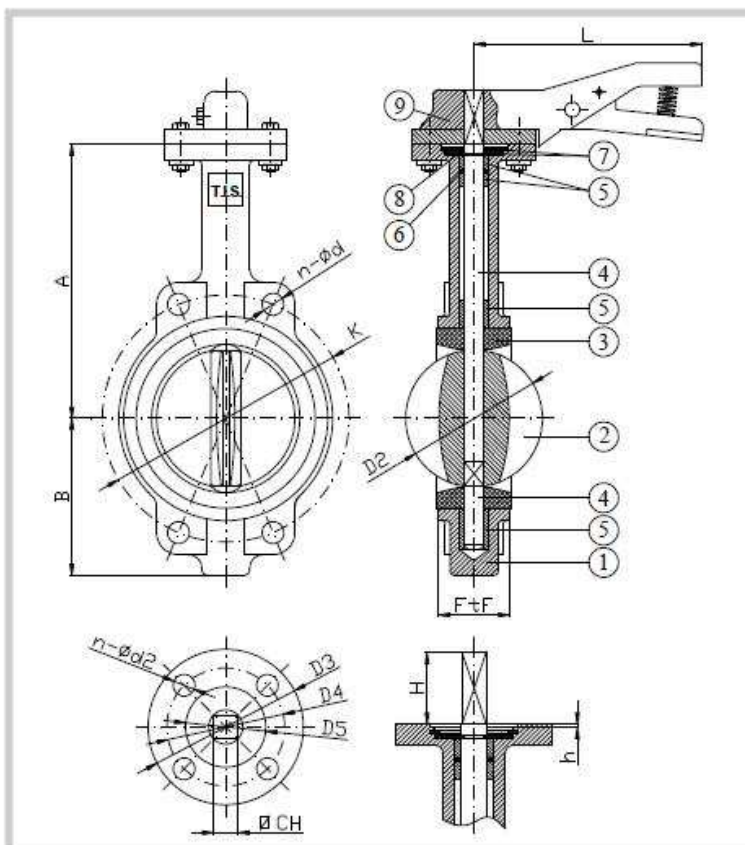
Impianti idrici, riscaldamento, condizionamento e antincendio.

**APPLICATION:**

Water systems, heating, conditioning and fire prevention.



**NORMA PROGETTO:** EN 593, EN 1074-1 ed EN 1074-2  
**SCARTAMENTO:** EN 558 Serie 20  
**FLANGE:** EN 1092-2  
**COLLAUDI:** EN 12266-1  
**FLANGIA SUPERIORE:** ISO 5211  
**TEMP. ESERCIZIO:** EPDM ≤ +120°C NBR ≤ +80°C  
**DESIGN STANDARD:** EN 593, EN 1074-1 and EN 1074-2  
**FACE TO FACE:** EN 558 Series 20  
**FLANGES:** EN 1092-2  
**TESTS:** EN 12266-1  
**TOP FLANGE:** ISO 5211  
**WORKING TEMP.:** EPDM ≤ +120°C NBR ≤ +80°C



**RIVESTIMENTO ESTERNO/INTERNO:** Polvere epossidica di colore blu RAL 5015 con spessore 250µm.

**SURFACE PROTECTION:** FBE coating process with epoxy resin powder of blue colour RAL 5015 and thickness of 250µm.

DENOMINAZIONE PART	MATERIALI MATERIALS	
	Art. D104	Art. D106
1 CORPO BODY	EN-GJL 250 EN-GJL 250	EN-GJS 400-15 EN-GJS 400-15
2 DISCO DISC	EN-GJS 400-15 EN-GJS 400-15	INOX AISI 304 SS AISI 304
3 TENUTA SEAT	NBR o EPDM NBR or EPDM	
4 ALBERO STEM	ACC.INOX AISI 420 (EN 1.4021) SS AISI 420 (EN 1.4021)	
5 BOCCOLA BUSHING	FIBRA DI VETRO + PTFE FIBERGLASS + PTFE	
6 O-RING O-RING	NBR NBR	
7 SIEGER SIEGER	ACCIAIO STEEL	
8 RONDELLA WASHER	ACC.INOX AISI 304 (EN 1.4301) SS AISI 304 (EN 1.4301)	
9 LEVA LEVER	EN-GJL 250 EN-GJL 250	

DN	K	n-ød		D2	D3	D4	D5	n-ød2	h	CH	H	A	B	L	FtF	Kv	W(kg)
		PN10	PN16														
40	110	4-19	4-19	43	70	50	35	4-7	3	11	32	124	70	210	33	48	2.6
50	125	4-19	4-19	52	90	70	50	4-9	4	11	32	161	80	260	43	80	3.4
65	145	4-19	4-19	64	90	70	50	4-9	4	11	32	175	89	260	46	131	4.2
80	160	8-19	8-19	79	90	70	50	4-9	4	11	32	181	95	260	46	290	4.4
100	180	8-19	8-19	104	90	70	50	4-9	4	14	35	200	114	260	52	510	5.6
125	210	8-19	8-19	123	90	70	50	4-9	4	14	35	213	127	260	56	715	6.9
150	240	8-23	8-23	155	90	70	50	4-9	4	14	35	226	139	260	56	1387	8.7
200	295	8-23	12-23	202	125	102	70	4-12	4	17	40	260	175	360	60	2746	14.7