



Scheda Tecnica

PI 656

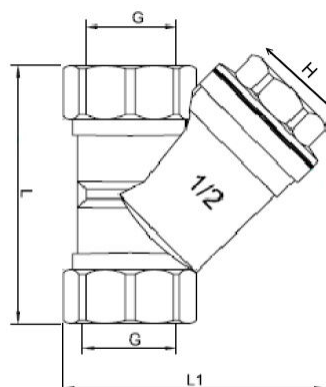
Filtro di impurità in ottone



Technical Sheet

PI 656

Brass Y Filter



Adatte all'impiego in impianti idraulici, di riscaldamento, di condizionamento e aria compressa.

Il flusso è uni-direzionale nel senso indicato dalla freccia sul corpo della valvola

Suitable for domestic water services, heating and air-conditioning plants, compressed air systems.

The flow is uni-directional in the sense indicated by the arrow on the body

Misura/Size G	L	L1	H
1/2"	56	52	15
3/4"	65	61	20
1"	74	71	25
1"1/4	95	89	32
1"1/2	100	100	40
2"	125	125	50
2"1/2	145	155	65
3"	170	190	80
4"	210	220	100

Denominazione Parte	Materiali	Part Name	Materials
Corpo	Ottone CW617N	Body	Brass CW617N
Manicotto	Ottone CW617N	End Adapter	Brass CW617N
Guarnizioni	NBR 70 Sh	O-rings	NBR 70 Sh
Filettatura	ISO 228/1	Thread Ends	ISO 228/1
Filtro	Acciaio INOX AISI 304	Strainer	Stainless Steel AISI 304