

Saracinesche cuneo gommato – Soft Sealed Gate Valves

VI 44





Le saracinesche a cuneo gommato, con passaggio totale e minime perdite di carico, sono costruite in accordo alla normativa DIN 3352 ed hanno uno scartamento conforme alla DIN 3202 F4 (art. SCG-44) o F5 (art. SCG-55). Sono esenti da manutenzione e si possono installare in qualsiasi posizione.

Trovano applicazione nell'industria alimentare, per acque di scarico, condizionamento, riscaldamento (max +80°C per cuneo in NBR, max +110°C per cuneo in EPDM), antincendio, irrigazione, etc.

Sono particolarmente indicate per utilizzo con acqua potabile, avendo superato tutti i test ed essendo state certificate idonee ai sensi della Circolare 102/78 del Ministero della Sanità e del D.M. 174 del 06.04.2004.

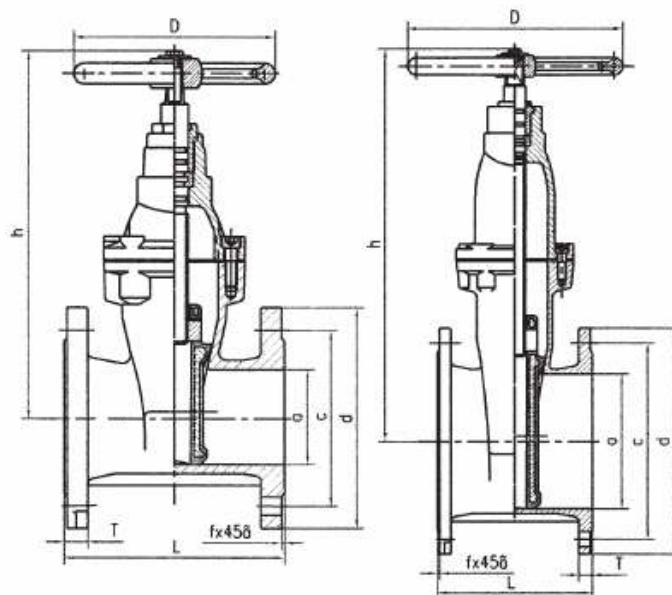
Sono fornite nella versione standard con volantino in ghisa, a richiesta con chiave di manovra e/o prolunga per coibentazione.

The soft sealed gate valves, full bore with minimal pressure drop, are designed according DIN 3352, face to face F4 (art. SCG-44) or F5 (art. SCG-55). Valves are maintenance free and could be installed in any position.

Soft sealed gate valves could have application in food industry, sewage, conditioning, heating (max +80°C for NBR covered wedge, max +110°C for EPDM covered wedge), fire-fighting, irrigation, etc.

These valves are particularly suitable for drinking water use, having passed all tests and been certificated according the provision no. 102/78 and D.M. 174 dtd 06.04.2004 of Italian Health Ministry.

Standard valves are available with ductile iron handwheel, on request with cap nut or extension for insulation.



DN40-DN100

DN125-DN400

DIMENSIONI / DIMENSIONS

MISURA SIZE	a	c	d	T	f	L	X-n	D	h	PESO WEIGHT
40	40	110	150	19	3	140	4-Ø19	180	340	12
50	50	125	165	19	3	150	4-Ø19	180	345	14
65	65	145	185	19	3	170	4-Ø19	180	380	15
80	80	160	200	19	3	180	4/8-Ø19	204	400	21
100	100	180	220	19	3	190	8-Ø19	240	430	25
125	125	210	250	19	3	200	8-Ø19	240	520	37
150	150	240	285	19	3	210	8-Ø23	280	540	47
200	200	295	340	20	3	230	8/12-Ø23	320	645	70
250	250	355	405	22	3	250	12-Ø28	360	740	105
300	300	410	460	24.5	4	270	12-Ø28	450	840	165
350	350	470	520	26.5	4	290	16-Ø28	500	900	278
400	400	525	580	28	4	310	16-Ø31	560	1020	350

MATERIALI / MATERIALS	
CORPO / BODY	GHISA SFEROIDALE GGG50 / DUCTILE IRON GGG50
CUNEO / WEDGE	GHISA SFEROIDALE GGG50 + NBR/EPDM / DUCTILE IRON GGG50 + NBR/EPDM
COPERCHIO / BONNET	GHISA SFEROIDALE GGG50 / DUCTILE IRON GGG50
ASTA / STEM	ACCIAIO INOX / STAINLESS STEEL
GHIERA / STEM NUT	OTTONE / BRASS
ANELLO DI TENUTA DELL'ASTA / HOLDING RING	OTTONE / BRASS
SEDE DI TENUTA DELL'ASTA / SEATING NUT	OTTONE / BRASS
VOLANTINO / HANDWHEEL	GHISA SFEROIDALE GGG50 / DUCTILE IRON GGG50
O-RING, GUARNIZIONI / O-RING, GASKET, DUST RING	NBR/EPDM

SPECIFICHE DI COLLAUDO

- pressione di esercizio 16 bar; prova idraulica di tenuta a 18 bar a temperatura ambiente
- prova idraulica del corpo 24 bar
- prova pneumatica della sede 6 bar

TESTING SPECIFICATION

- *working pressure 16 bar; leaking test at 18 bar and ambient temperature*
- *hydraulic test of the body at 24 bar*
- *pneumatic test of the seat at 6 bar*

Bulloneria consigliata per inserimento tra flange UNI PN 10/16

Suggested bolts to wear UNI PN 10/16 flanges

MISURA SIZE	FLANGE PN 10 PN 10 FLANGES		FLANGE PN 16 PN 16 FLANGES	
	Quantità Quantity	MISURA DEI BULLONI (VITE+DADO) BOLTS DIMENSION (SCREW+STUD NUT)	Quantità Quantity	MISURA DEI BULLONI (VITE+DADO) BOLTS DIMENSION (SCREW+STUD NUT)
DN 40	4	M16 x 55	4	M16 x 55
DN 50	4	M16 x 60	4	M16 x 60
DN 65	4	M16 x 60	4	M16 x 60
DN 80	4	M16 x 65	8	M16 x 65
DN 100	8	M16 x 65	8	M16 x 65
DN 125	8	M16 x 70	8	M16 x 70
DN 150	8	M20 x 70	8	M20 x 70
DN 200	8	M20 x 80	12	M20 x 80
DN 250	12	M20 x 80	12	M24 x 80
DN 300	12	M20 x 90	12	M24 x 90
DN 350	16	M20 x 90	16	M24 x 90
DN 400	16	M24 x 100	16	M27 x 100