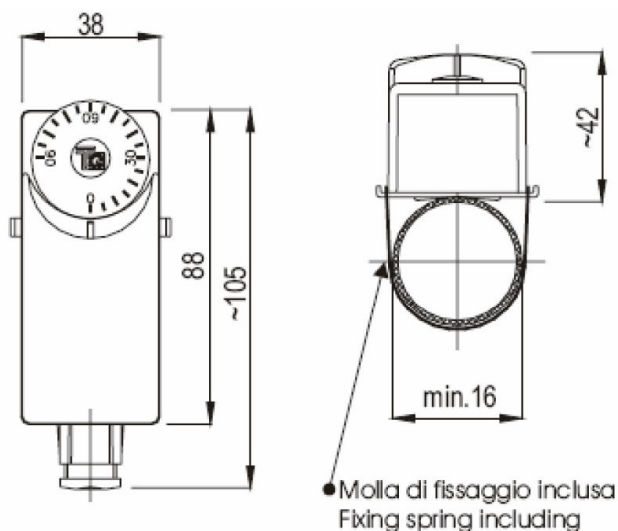


Art. MI 419
TERMOSTATO IN CUSTODIA A CONTATTO

Regolazione esterna


Caratteristiche tecniche:

Campo di regolazione	0° ÷ 90°C
Tolleranza	temp. min. ± 5°C - temp. max. ± 6°C
Differenziale	8 ± 2°C
Gradiente termico	1°C/min.
Grado di protezione	IP40
Materiale base	acciaio zincato
Limite temp. testa di comando	T85
Grado di protezione	IP40
Tipo di azione	1B
Portata contatti	16(4)A 250V~ - 6(1)A 400V~
Tensione impulsiva	4 kV
Utilizzare cavi resistenti al calore	min. T 140
Messa a terra del dispositivo	morsetti a vite
Situazione di inquinamento del dispositivo di comando	2
Omologazioni	ENEC 03 – CE 0497

Dimensioni:

Collegamenti
