



**Scheda Tecnica**

**PI 400**

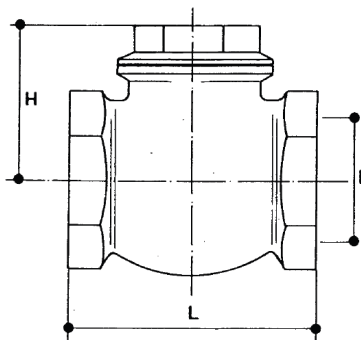
**Valvola a clapet sede metallo**



**Technical Sheet**

**PI 400**

**Swing Check Valve metal seat**



Adatte all'impiego in impianti idraulici, di riscaldamento, di condizionamento e pneumatici. Installabili in posizione orizzontale. Il flusso è uni-direzionale nel senso indicato dalla freccia sul corpo della valvola. Pressione Nominale: 10 Bar  
Temperatura max: 90 °C

*Suitable for domestic water services, heating and air-conditioning plants, compressed air systems.*

*They can be installed in horizontal position. The flow is uni-directional in the sense indicated by the arrow on the body.*

*Nominal Pressure: 10 Bar  
Max Temperature: 90 °C*

| Misura/Size R | H  | L   |
|---------------|----|-----|
| 1/2"          | 24 | 47  |
| 3/4"          | 26 | 52  |
| 1"            | 31 | 63  |
| 1"1/4         | 37 | 70  |
| 1"1/2         | 47 | 84  |
| 2"            | 50 | 96  |
| 2"1/2         | 67 | 116 |
| 3"            | 76 | 135 |
| 4"            | 91 | 164 |

| Denominazione Parte | Materiali    | Part Name | Materials   |
|---------------------|--------------|-----------|-------------|
| Corpo               | Ottone CW617 | Body      | Brass CW617 |
| Tappo               | Ottone CW614 | Plug      | Brass CW614 |
| Sede                | Ottone       | Seat      | Brass       |