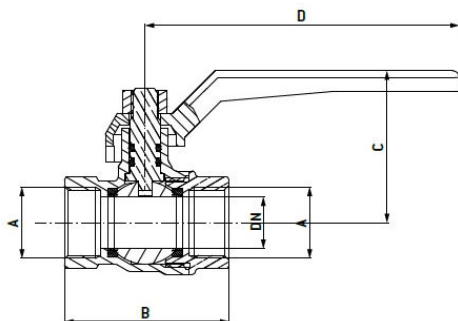
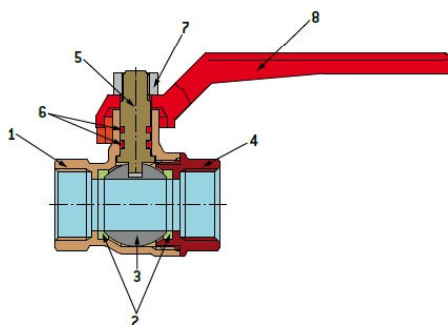


VALVOLE A SFERA
PER ACQUA



- Valvola a sfera FF con leva alluminio
- Filettatura: ISO 228
- Campo di temperatura: min. -10°C - max +95°C

La valvola è particolarmente adatta alla distribuzione e intercettazione di fluidi generalmente non corrosivi e comunque compatibili ai materiali della valvola.

Ottimi campi di applicazione possono essere l'impiantistica del settore idrotermosanitario, industriale ed agricolo.

La valvola è a passaggio totale, la tenuta della sfera è garantita da due seggi in PTFE.

La tenuta dell'organo di manovra presenta due o-rings in nbr con asta montata dall'interno e sistema antiespulsione.

Si consiglia di effettuare un ciclo completo di manovra almeno 1 volta ogni 3 mesi, per prevenire la formazione di depositi calcarei, tali da bloccarne il funzionamento.

COMPONENTI:

POS.	DESCRIZIONE	N°	MATERIALE
1	Corpo	1	CW617N UNI-EN 12165 Nichelato
2	Anello di Tenuta	2	PTFE
3	Sfera	1	CW617N UNI-EN 12165 Cromato
4	Manicotto	1	CW617N UNI-EN 12165 Nichelato
5	Asta	1	CW617N UNI-EN 12164
6	Guarnizione O-ring	2	NBR
7	Dado	1	Ferro zincato
8	Leva	1	Alluminio verniciato

MISURE:

DN	A	B	C	D	PN	KV*
8	1/4"	39	39	92	40	—
10	3/8"	39	39	92	40	—
15	1/2"	49	45	92	40	10,05
20	3/4"	55	49	92	40	24,56
25	1"	65	56	115	40	51,21
32	1.1/4"	77	69	125	30	68,65
40	1.1/2"	90	80	150	30	98,83
50	2"	104	87	150	30	177,04

*Diagramma PERDITA DI CARICO a pagina 52-53

DIAGRAMMA PERDITA DI CARICO

Si definisce Kv la portata in m³/h di acqua alla temperatura di 15,5°C che determina una caduta di pressione di 1 bar: maggiore è il suo valore, minori sono le perdite di carico.

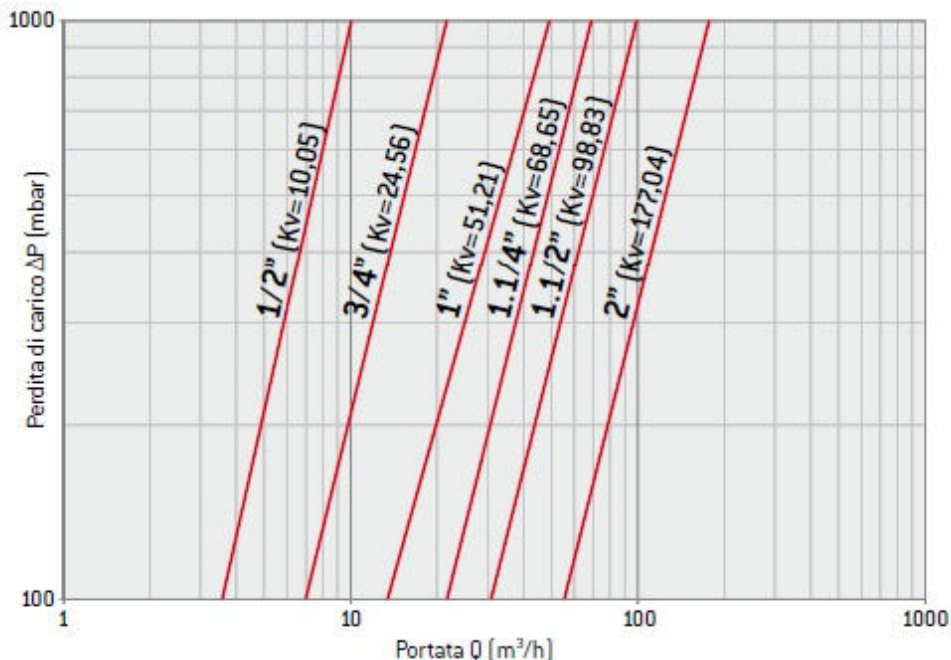


DIAGRAMMA PRESSIONE/TEMPERATURA

Il diagramma pressione temperatura rappresenta il limite di utilizzo della valvola, i grafici sono da considerare indicativi date le variabili che intervengono durante l'utilizzo della stessa (cicli di manovra, variazioni periodiche e improvvise della pressione e temperatura, fluido di passaggio).

