

Valvole Speciali: Fan Coil Specialty: Fan Coil Valves



222

End Connection 1/2" - 3/4" - 1"



223

End Connection 1/2" - 3/4" - 1"



224

End Connection 1/2" - 3/4" - 1"

Impiego:

Le valvole per fan coil sono utilizzate per intercettare, deviare o miscelare i fluidi termovettori su impianti di riscaldamento e di raffreddamento.

Le valvole a tre e quattro vie della serie 663-664 possono essere utilizzate come deviatrici o miscelatrici, soddisfacendo così le varie necessità di montaggio. Le valvole a 2 vie serie 662 vengono utilizzate per l'apertura e la chiusura.

Quando vengono azionate da un comando elettrotermico, devono essere gestite da un termostato ambiente e permettono di intercettare automaticamente la parte del circuito idraulico in cui sono inserite.

Caratteristiche principali:

- Ridotte dimensioni d'ingombro
- Facilità di installazione
- Azionamento automatico con servocomando elettrico (Art. 350 e 351—posizione NC)
- Corpo in ottone
- Guarnizione di tenuta in EPDM
- Molla in acciaio inox
- Temperatura: da 2°C/36°F a 120°C /248°F max
- Pressione massima di esercizio: 16 bar / 230 PSI
- Pressione differenziale massima: 1 bar /15 PSI
- Corsa: 3 mm
- Misura disponibili: 1/2" - 3/4" - 1"

Use:

The operation of the fan coil valve is done by the automatic movement of the plug which shut-offs the heat-transfer fluid.

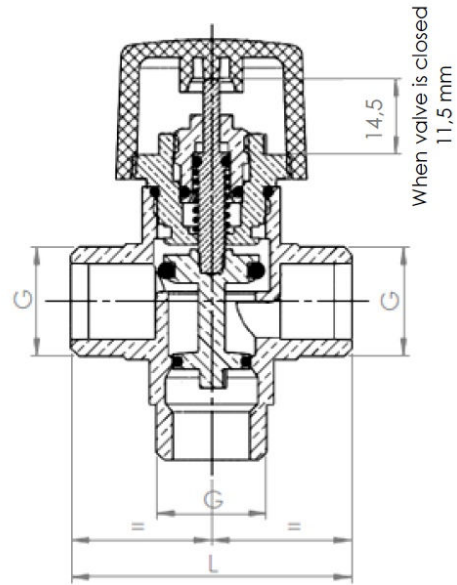
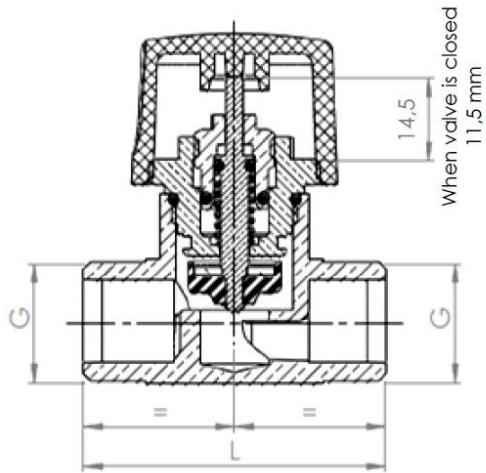
The 2-way valves 662 are used for shutting off, while the 3 and 4-way 663/664 are used for mixing and diverting the heat-transfer fluid to a heating or air conditioning system.

The diversion and the mixing of the flow allows the optimization of the different plumbing installation requirements.

Main features:

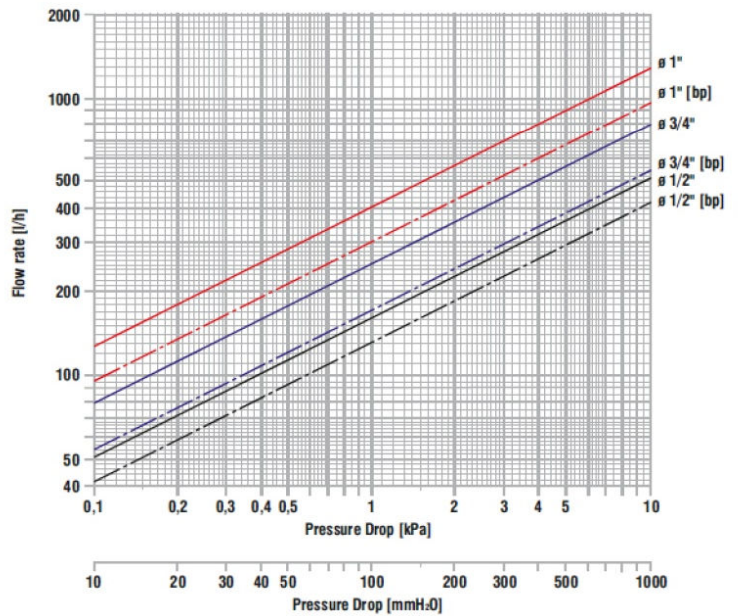
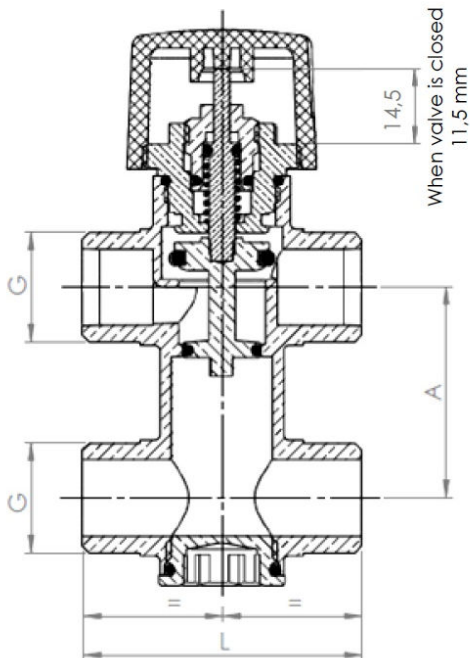
- Reduced overall dimensions
- Easy to install
- Automatic operation with thermoelectric heads (Item 350 and 351— NC normally closed position)
- Brass body
- EPDM sealing
- Stainless steel spring
- Temperature range: from 2°C/36°F a 120°C /248°F max
- Maximum working pressure: 16 bar / 230 PSI
- Maximum differential pressure: 1 bar / 15 PSI
- Stroke: 3 mm
- Available sizes: 1/2" - 3/4" - 1"

Valvole Speciali: Fan Coil Specialty: Fan Coil Valves



Corsa / Stroke: 3 mm

DN	L	G	A
10	52	G 1/2	36 - 40
15	56	G 3/4	40 - 50
20	65	G 1	50



Assotherm srl - Via Fratelli Calvi, 7 - 24060 Casazza (BG) Italy
Tel +39 035813182 - Fax +39 035816892 - E-mail info@assotherm.com