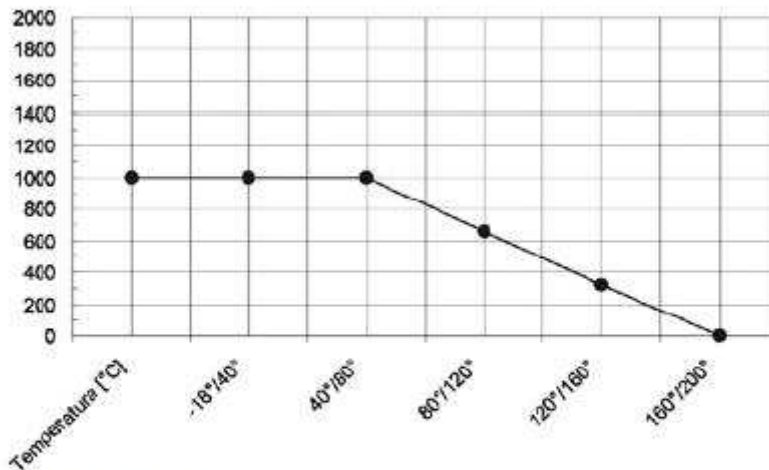




Questo modello di valvola è ideale per il controllo di olii, gas, liquidi corrosivi e per applicazioni alimentari.

This ball valve can be used for oil, gas and food industries.

Pressione
[PSI]



Condizioni di impiego:

TEMPERATURA d'esercizio da -18° a +210°C

Temperature from -18° to +210°C

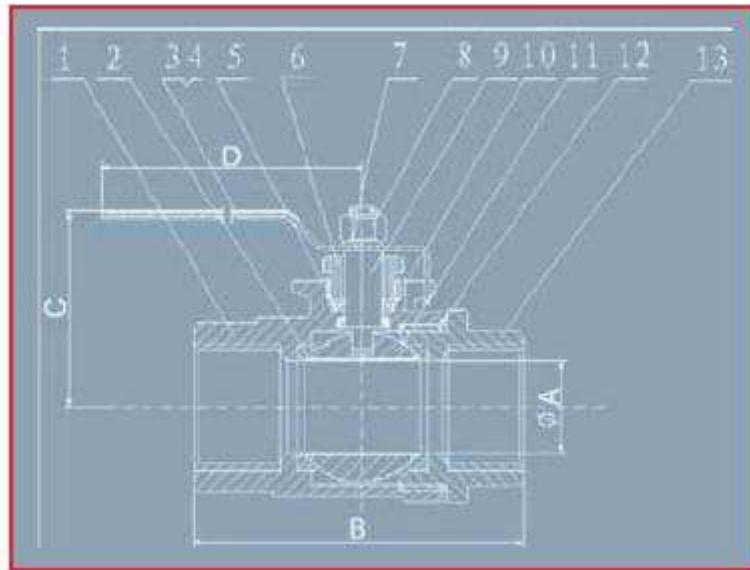
PRESSIONE nominale massima 1000 psi (70 bar); 14,2 psi = 1 bar

Max Pressure

FILETTATURA DIN 2999 (esterna conica - interna cilindrica)

Thread in accordance DIN 2999

Angolo di filettatura 55°/Thread Angle 55°



	DESCRIZIONE				N	DESCRIZIONE	MATERIALE	QUANTITÀ
	A	B	C	D				
					1	Corpo / Body	316	1
¼"	11,5	50	45	100	2	Anello di sede / Seat	PTFE Caricato	2
3/8"	12,15	50	45	100	3	Leva / Handle	304	1
½"	15	58	48	100	4	Protezione leva / Handle cover	Plastico	1
¾"	20	67	57	115	5	Guarnizione / Gasket	PTFE	1
1"	25	77	62	115	6	Pressa treccia / Gland	304	1
1 ¼"	32	90	75	140	7	Rondella / Spring washer	304	1
1 ½"	39	96	80	140	8	Dado leva / Stem nut	304	1
2"	50	118	91	165	9	Stelo / Stem	316	1
2 ½"	65	159	124	220	10	Rondella di spinta / Thrust washer	PTFE	1
3"	80	182	134	220	11	Sfera / Ball	316	1
					12	Guarnizione / Joint gasket	PTFE	1
					13	Cappuccio / Cap	316	1